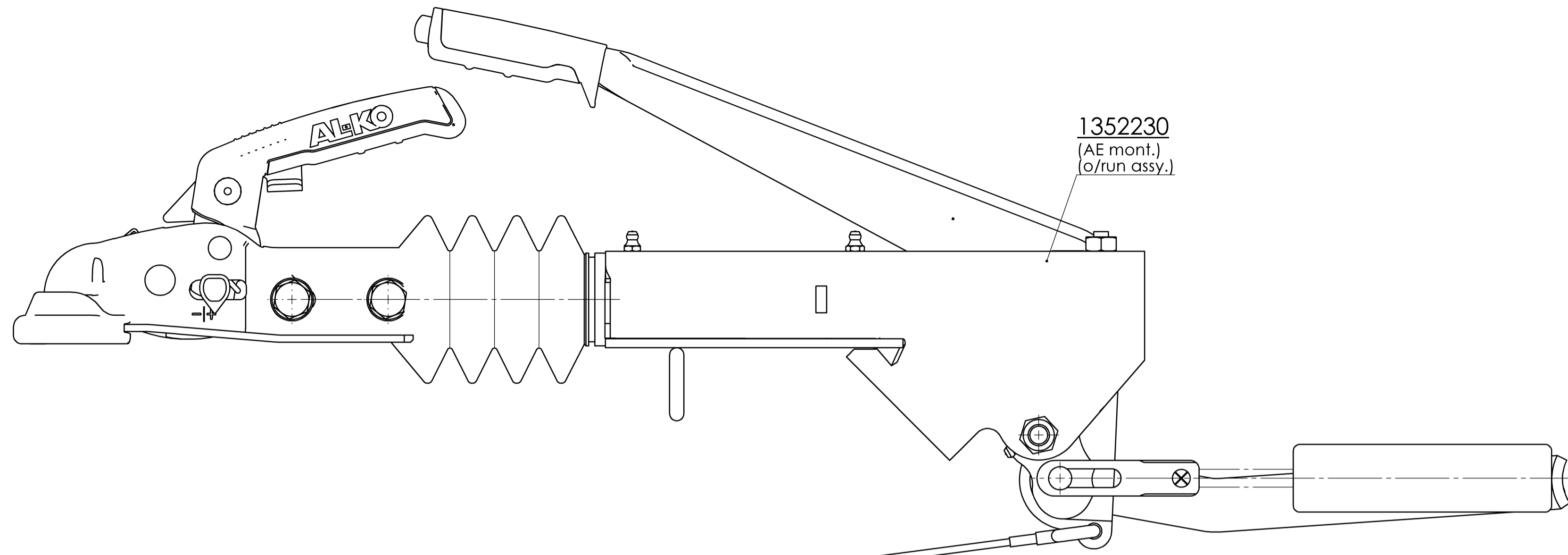


Schutzvermerk nach DIN ISO 16016 beachten!!
 Schutzvermerk nach DIN ISO 16016 beachten
 © Alle Rechte bei AL-KO, auch für Schutzrechtsanmeldungen, wie Kopie- und Weitergaberechte, bei uns.

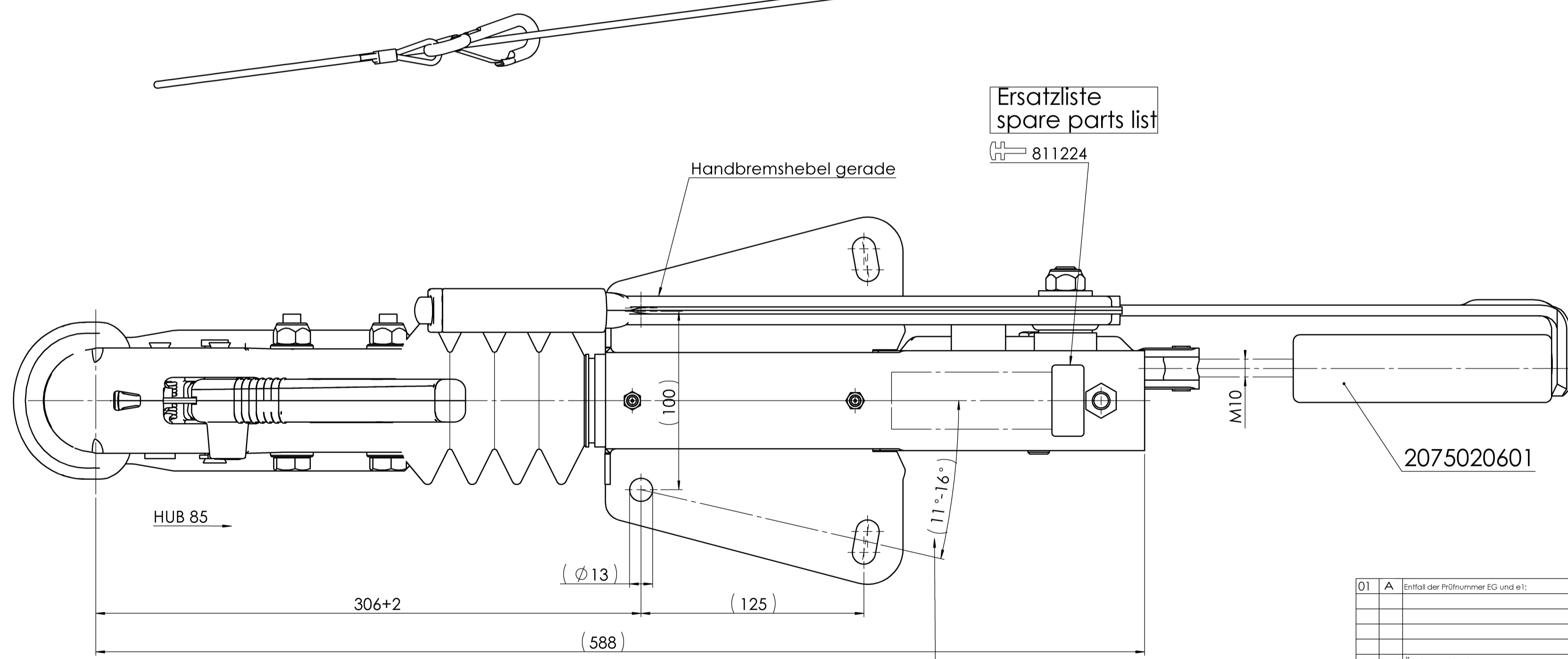


Techn. Daten:
 techn. datas:
 Auflaufeinrichtung
 AL-KO 90 S/3 Ausf. B
 GA 700-1000 kg
 ECE Pr.-Nr. 361-033-92

Zugeinrichtung
 Typ 90S
 E1 55R-01 0226

Zugkugelpkupplung
 AK161
 E1 55R-01 2671

$iHo = 90/27 = 3,33$



Teile lose:
 Bedienungsanleitung 580460
 Bedienungsanleitung 694076
 Steckerhalter 2182600004
 Federzylinder 2075020601
 enclosed:
 instr. manual 580460
 instr. manual 694076
 plug adapter 2182600004
 spring cilinder cpl. 2075020601

Gehäuse feuerverzinkt
 housing hot dip galvanized

Kleinteile galv. verzinkt
 other parts zinc plated

Holmstellung 11°-13° mit Zuggabel 101 T
 (vordere Bohrung 5mm versetzt)

PDM-Status: F

freigegeben

01	A	Entfall der Prüfnummer EG und e1;																																																																																					
<table border="1"> <thead> <tr> <th>Vers.</th> <th>Revs</th> <th>Änd.-Nr.</th> <th>Datum</th> <th>Name</th> <th>Gewicht</th> <th>KG</th> <th>Bearb. Name:</th> <th>GRUNSER</th> <th>Datum:</th> <th>14.06.2017</th> </tr> </thead> <tbody> <tr> <td>01</td> <td>A</td> <td>31043</td> <td>02.05.2019</td> <td>GRUNSER</td> <td colspan="2">Benennung</td> <td colspan="4">Projekt:</td> </tr> <tr> <td colspan="11" style="text-align: center;">AE KPL V UN 90S/3 AK161 FEDS</td> </tr> <tr> <td colspan="5"></td> <td colspan="2" style="text-align: center;">AL-KO</td> <td colspan="2">Materialnr.</td> <td colspan="2">Klass.-Nr.</td> </tr> <tr> <td colspan="5"></td> <td colspan="2" style="text-align: center;">AL-KO Kober GmbH I-39030 Vintl</td> <td colspan="2" style="text-align: center;">1253169</td> <td colspan="2" style="text-align: center;">157113</td> </tr> <tr> <td colspan="5"></td> <td colspan="2">Maßstab</td> <td colspan="2">1:2</td> <td colspan="2">Bl.-Anz. 1</td> </tr> <tr> <td colspan="5"></td> <td colspan="2">Ers. f.</td> <td colspan="2">267032</td> <td colspan="2">Ers. d.</td> </tr> </tbody> </table>											Vers.	Revs	Änd.-Nr.	Datum	Name	Gewicht	KG	Bearb. Name:	GRUNSER	Datum:	14.06.2017	01	A	31043	02.05.2019	GRUNSER	Benennung		Projekt:				AE KPL V UN 90S/3 AK161 FEDS																AL-KO		Materialnr.		Klass.-Nr.							AL-KO Kober GmbH I-39030 Vintl		1253169		157113							Maßstab		1:2		Bl.-Anz. 1							Ers. f.		267032		Ers. d.	
Vers.	Revs	Änd.-Nr.	Datum	Name	Gewicht	KG	Bearb. Name:	GRUNSER	Datum:	14.06.2017																																																																													
01	A	31043	02.05.2019	GRUNSER	Benennung		Projekt:																																																																																
AE KPL V UN 90S/3 AK161 FEDS																																																																																							
					AL-KO		Materialnr.		Klass.-Nr.																																																																														
					AL-KO Kober GmbH I-39030 Vintl		1253169		157113																																																																														
					Maßstab		1:2		Bl.-Anz. 1																																																																														
					Ers. f.		267032		Ers. d.																																																																														

Vorlage Ver. 4.3 / 23.03.2004